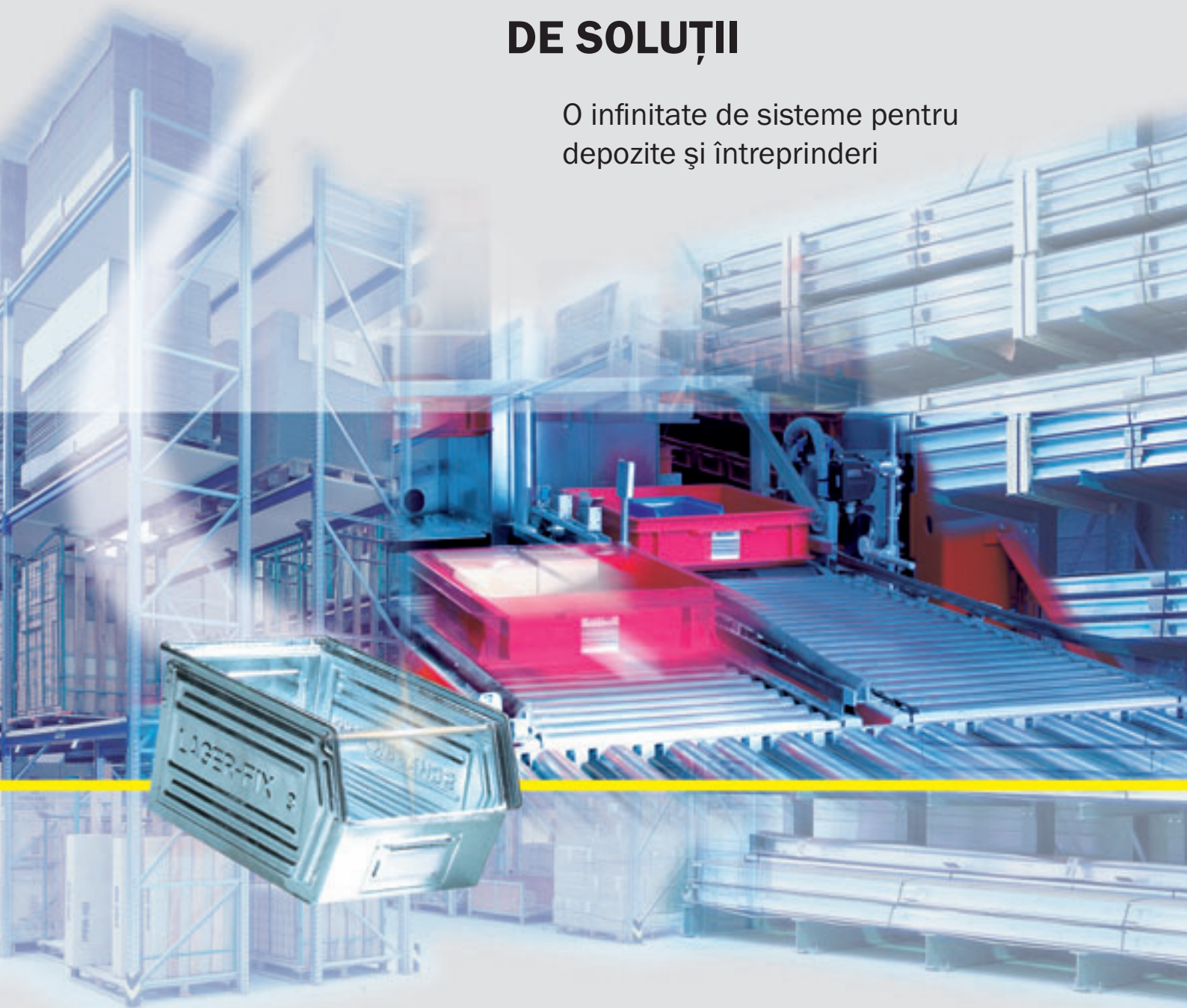


## **O GAMĂ COMPLETĂ DE SOLUȚII**

O infinitate de sisteme pentru  
depozite și întreprinderi



**CATALOG 2007**

Capitolul D



# Platforme de depozitare pe rafturi/independente

## – platforme libere pentru o exploatare optimă a spațiului

Datorită platformelor de depozitare pe rafturi/independente ale SSI SCHAEFER, puteți practic dubla spațiul de depozitare, deoarece depozitarea cât și organizarea muncii se fac conform unei metode aduse de sistemele noastre de rafturi polivalente.

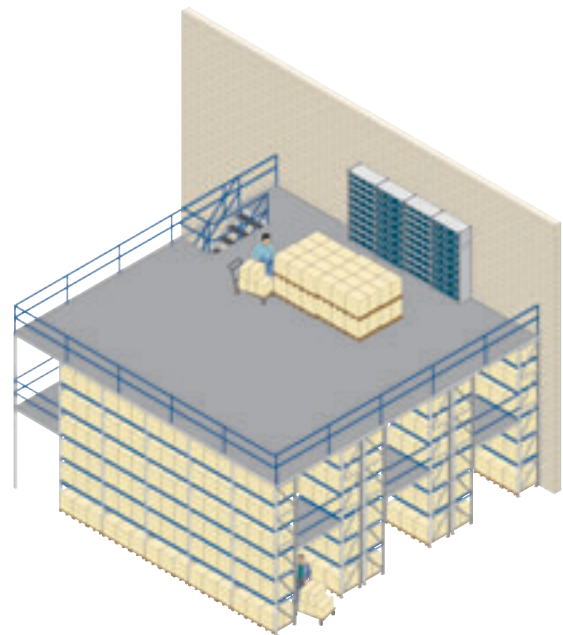
Cu platformele noastre pe rafturi și cu platformele noastre libere pe mai multe nivele studiate în mod particular, obțineți un nivel de depozitare suplimentar păstrând suprafața de bază. Platformele din profile laminare la cald și la rece se montează fără dificultate și în deplină siguranță.

Extensibile după dorință în lungime precum și în lățime, platformele personalizate create de către SSI SCHAEFER răspund tuturor cerințelor particulare și susțin încărcături diferite.

La toate nivelele, siguranța este o prioritate. Utilizați consultanța noastră specializată pentru o gestiune a depozitării modernă, polivalentă și personalizată. Prestațiile noastre sunt suficient de elocvente.







Platforme de depozitare pe rafturi/independente



## Platforme – Un sistem unic pentru posibilități multiple

### Platforme de depozitare independente

Platformele de depozitare independente vă permit dublarea suprafeței de depozitare. Posibilitățile de amenajare sunt aproape nelimitate. În funcție de nevoi, pot fi instalate diferite rame de stâlpi, profile și platelaje.

Un concept pe mai multe nivele este de asemenea posibil.

### Platforme pe rafturi

Pentru conceperea de platforme pe rafturi, este posibilă integrarea culoarelor între rafturi sau montarea de platforme complete deasupra rafturilor.

Acest concept este utilizat în principal dacă sarcinile de comisionare sunt predominante și dacă instalațiile de manipulare sunt necesare.

Avantaj : sistemele de rafturi cele mai diversificate pot fi utilizate ca sisteme de suport, rafturile supraetajate ca rafturi dinamice sau rafturi cu paleți.





GRI ALBASTRU GALVANIZAT

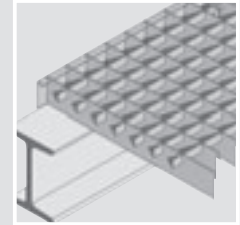


RAL 7037

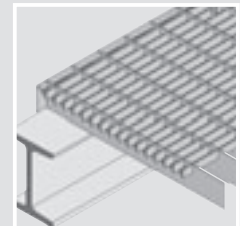
GENȚIANĂ  
RAL 5010

- ▶ **Acoperirea platformei conform domeniului de aplicare**  
grilaj, conglomerat de lemn sau fag stratificat, cu sau fără înveliș anti-derapant. Față inferioară înveliș brut sau alb
- ▶ **Extractori de fum**  
concepuți în funcție de cerințele locale
- ▶ **Dispozitive de aerare pentru platformele pe rafturi**  
în mai multe versiuni în funcție de necesitățile implicate de prelevări
- ▶ **Securitatea platformelor**  
scări cu parapet și bariere ecluze
- ▶ **Construcții de platforme pentru încărcături grele**  
adaptate la circulația cărucioarelor elevatoare, specialitate a SSI SCHAEFER

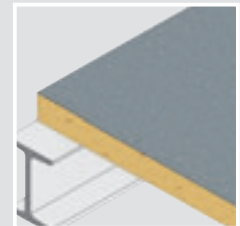
## Structura sistemului de platforme



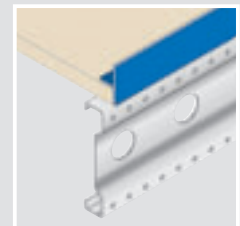
Grilaj, ochi  
33 x 33 mm



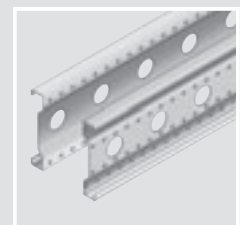
Grilaj, mărimea ochiurilor  
44 x 11 mm



Conglomerat cu înveliș  
anti-derapant



Conglomerat cu protecție de  
unghi suprapusă



Sistem de profil pentru  
platformă

### Scoatere palet cu lanț

Pagina D6

### Învelișuri

Pagina D5

### Scări și balustradele scârilor

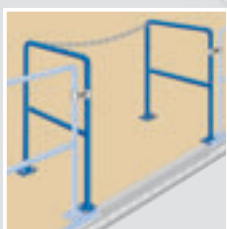
Pagina D7

### Bariere ecluze

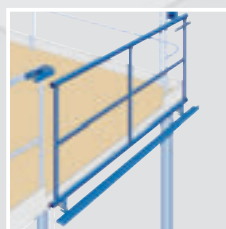
Pagina D6

### Scoatere palet cu ușă culisantă

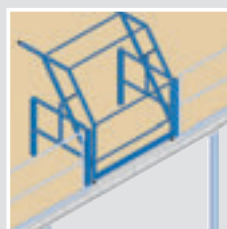
Pagina D6



Scoatere palet cu lanț



Scoatere palet cu ușă  
culisantă



Barieră ecluză

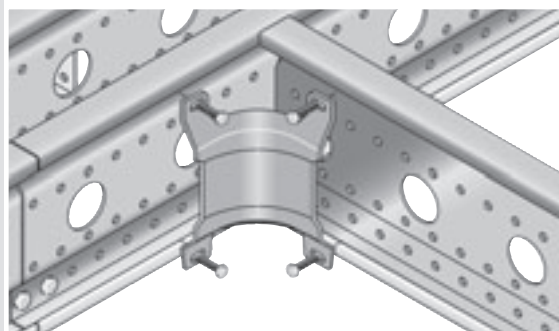


Balustradă

# Sisteme de platforme

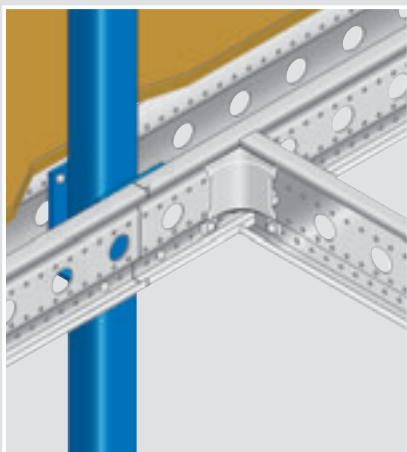


- ▶ **Stâlp cu secțiune dreptunghiulară**  
cu platine sudate 200 x 200 mm,  
fixare în sol
- ▶ **Grindă de oțel**  
calitate înaltă cu rezistență ridicată, profil la rece,  
cu perforări pentru structura personalizată
- ▶ **Învelișul platformei**  
conglomerat cu densitate mare, grosime 38 mm, V20 E1.  
Nutuit și rindeluit. Neprelucrat pe cele 2 părți
- ▶ **Vârful grinzii principale**  
maxim 1/300
- ▶ **Calcul conform prescripțiilor în vigoare**  
DIN, FEM și BGR 234 (anterior ZH 1/428)
- ▶ **Parapeți**  
cu lisă, sub-lisă și plintă



## Suporturi de platforme

Trei variante vă permit să optați pentru suportul de platformă ideal.



Suporturi de platforme cu profiluri

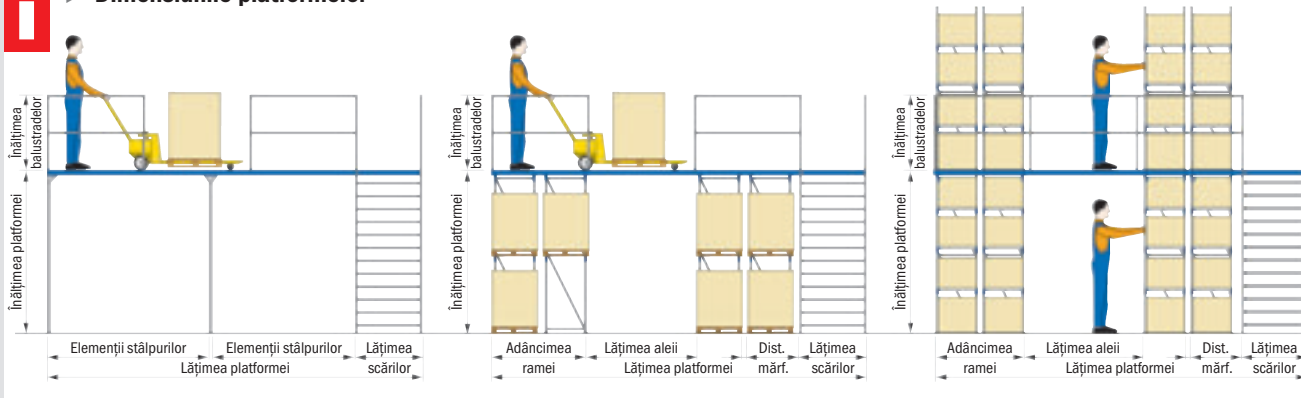


Suporturi de platforme cu profi luri laminate la cald



Suporturi de platforme care combină profile laminate la cald și profile de sistem

## Dimensiunile platformelor





## Învelișuri

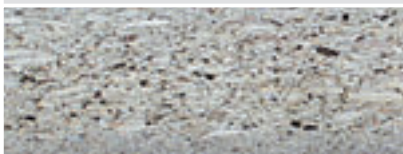
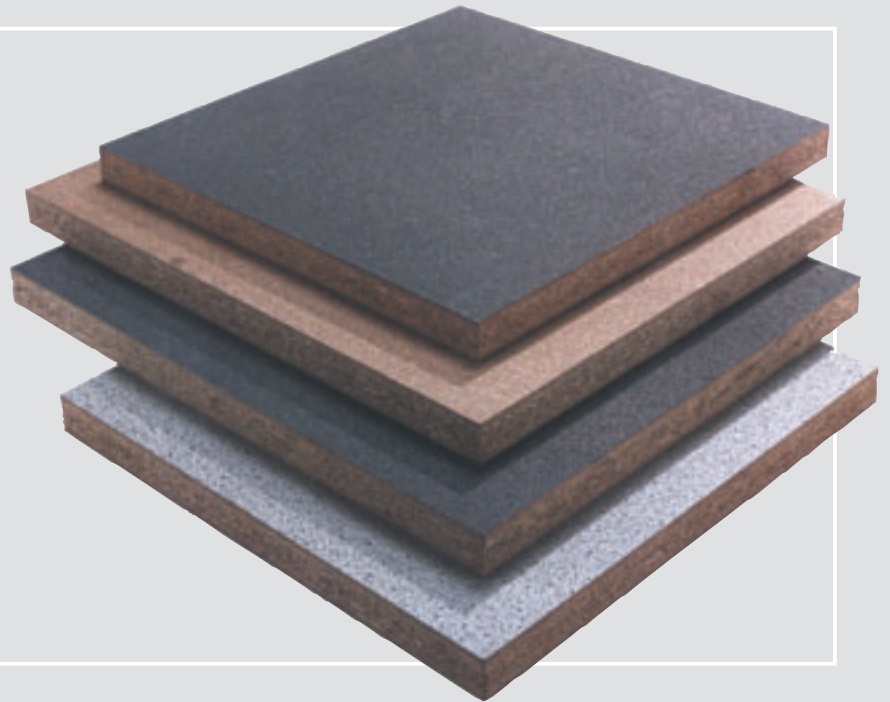


### Învelișurile platformelor din conglomerat

Învelișurile platformelor din conglomerat sunt utilizabile într-un domeniu vast de aplicare și sunt disponibile în mai multe versiuni. Suprafețe brute, îmbibate în ulei sau cu înveliș antiderapant.

Densitate normală sau densitate crescută, clasa rezistență la foc M1 sau standard, cu asamblare prin nutuire și lambă sau ca panouri de așezare.

Grosimea panoului 30 sau 38 mm.



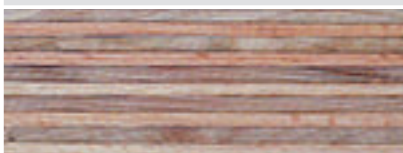
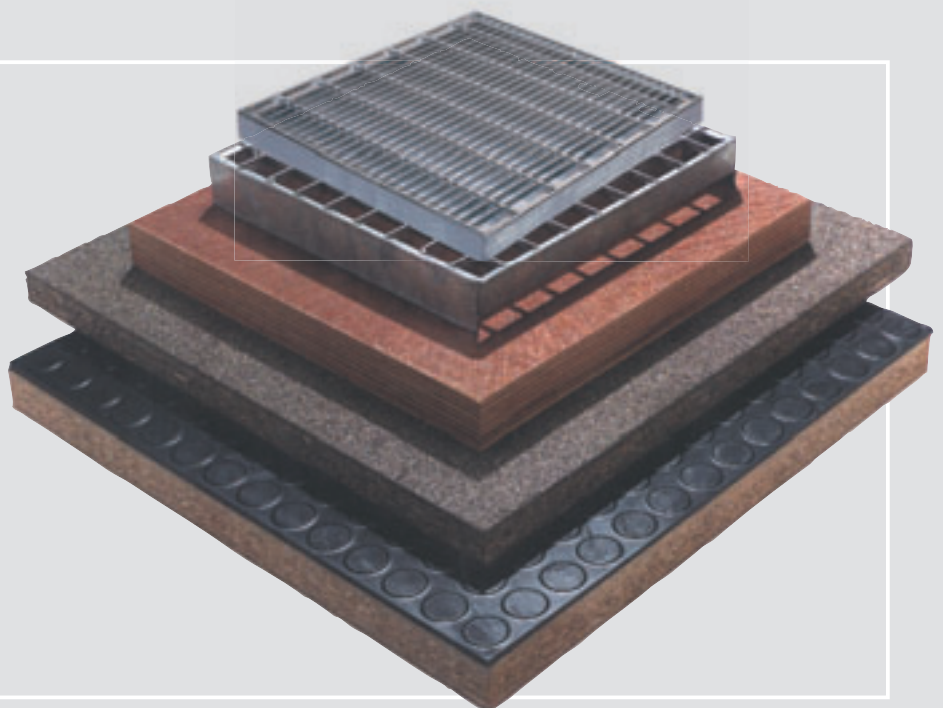
### Platouri cu grilaj, placate multistrat și înveliș din PVC

Propunem soluții adaptate nevoilor dumneavoastră specifice.

Platelajele cu grilaj sunt necesare atât din motive de protecție împotriva incendiilor cât și pentru aerisire.

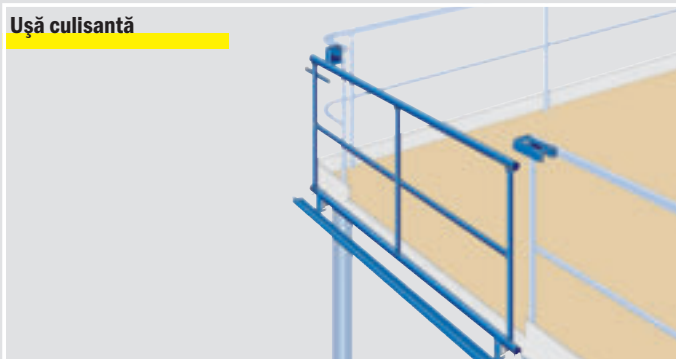
Dacă vă căutați platelaje cu durată de viață lungă și rezistente la încărcături extreme, platourile multiplex sunt soluția ideală.

Învelișuri conductoare sau cu relief din PVC pentru un confort sporit și suprafețe de lucru stabile.

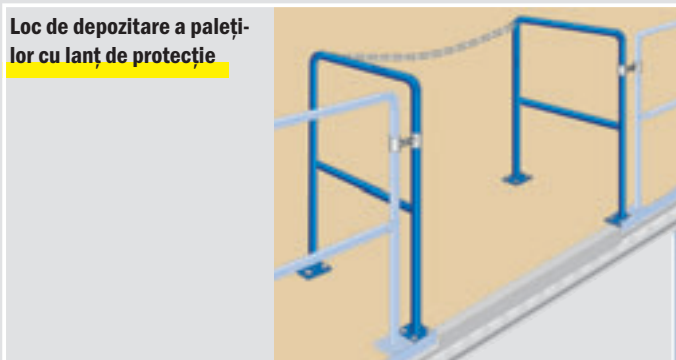


## Parapeți și depozitare paleți

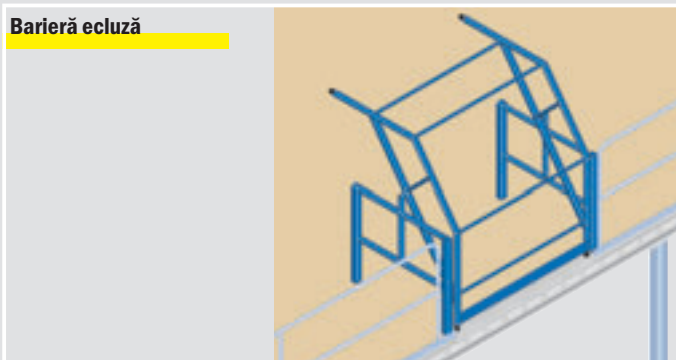
Ușă culisantă



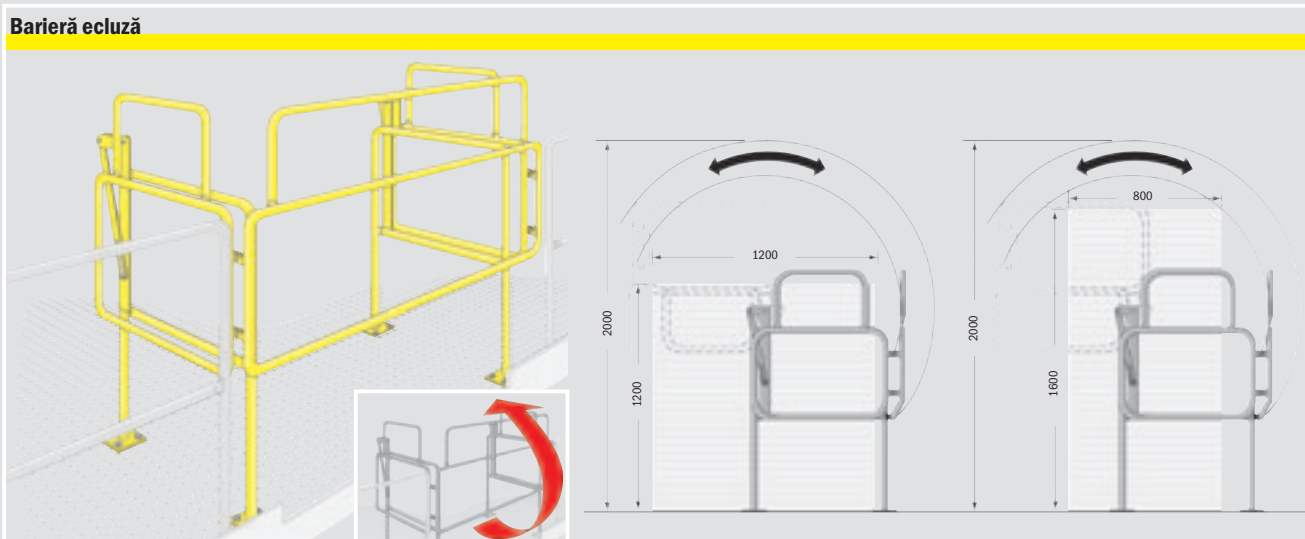
Loc de depozitare a paleților cu lanț de protecție



Barieră ecluză



Barieră ecluză



► **Parapeții platformei**  
construcție deosebit de stabilă și echipată în principal cu o balustradă, o sub-lisă și cu plintă

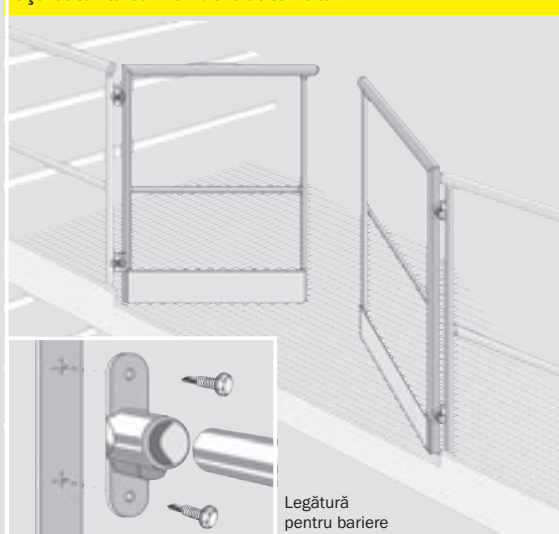
► **Locuri de depozitare a paleților cu lanțuri de protecție**  
recomandate de asociațiile profesionale

► **Uși culisante**  
utilizate doar pentru locurile de depozitare a paleților puțin frecventate

► **Bariere ecluze**  
oferă o protecție individuală maximă în timpul transferului mărfii. În funcție de senzile de circulație, bariera e închisă în față sau în spate



Ușă batantă cu închidere automată



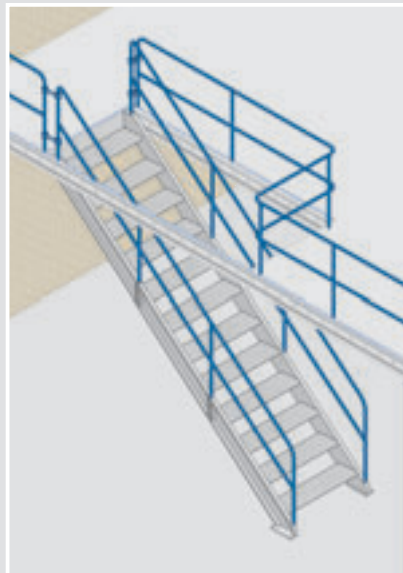


## Scări și balustrade pentru scări

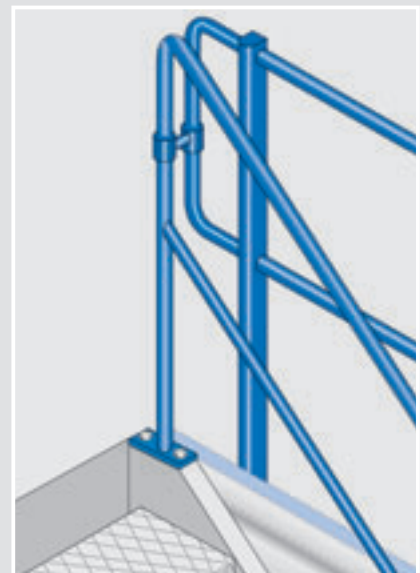
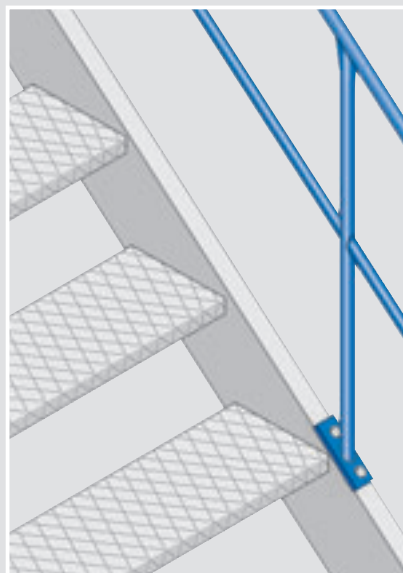
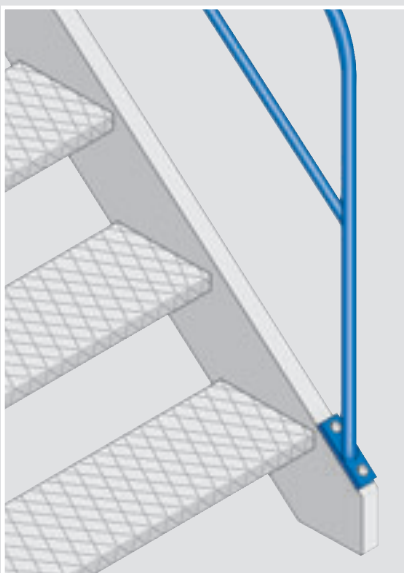
- ▶ **Scări standardizate pentru dispozitive cu platformă pe rafturi cu mai multe nivele**  
formează un loc de trecere sigur, ușor accesibil și foarte stabil. Respectă principiile normei DIN 24 530 (scări din oțel). Toate treptele scărilor sunt limitate și înșurubate cu vânguri fără profil. În funcție de înălțimea platformelor, pot fi necesare paliere intermediare suplimentare. Cele 2 versiuni sunt utilizate la alegere în funcție de instalare
- ▶ **Treptele scărilor**  
din tablă armată sau zăbreliță
- ▶ **Balustrade**  
așezate în continuare de-a lungul scărilor
- ▶ **Soluții de parapeti**  
gândiți până în cel mai mic detaliu, chiar de la trecerea parapetilor scărilor la parapetii platformelor



## Scări standardizate pentru dispozitivele cu platformă la rafturi cu mai multe nivele



## Trepte de scară, balustrade și parapeti





## Instalații de iluminare

Conform directivelor BGR 234 (în trecut ZH 1/428) : « *instalațiile de depozitare trebuie să fie suficient luminate și fără zone de umbră.* »

Din această cauză, SSI SCHAEFER a conceput o gamă de iluminare specifică care corespunde directivelor locurilor de de muncă care cer putere de iluminare nominală în toate zonele instalațiilor cu platforme pe rafturi, fără zone de umbră.

Iluminările SSI SCHAEFER sunt integrate în construcția purtătoare la nivelul platformelor și sunt astfel extrem de protejate de daunele care ar putea fi cauzate de coliziuni.

Disponerea perpendiculară pe aleea de circulație permite evitarea oricărei obstrucționări a spațiului în fața raftului superior și permite o vedere liberă asupra mărfurilor.

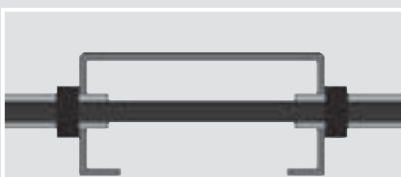
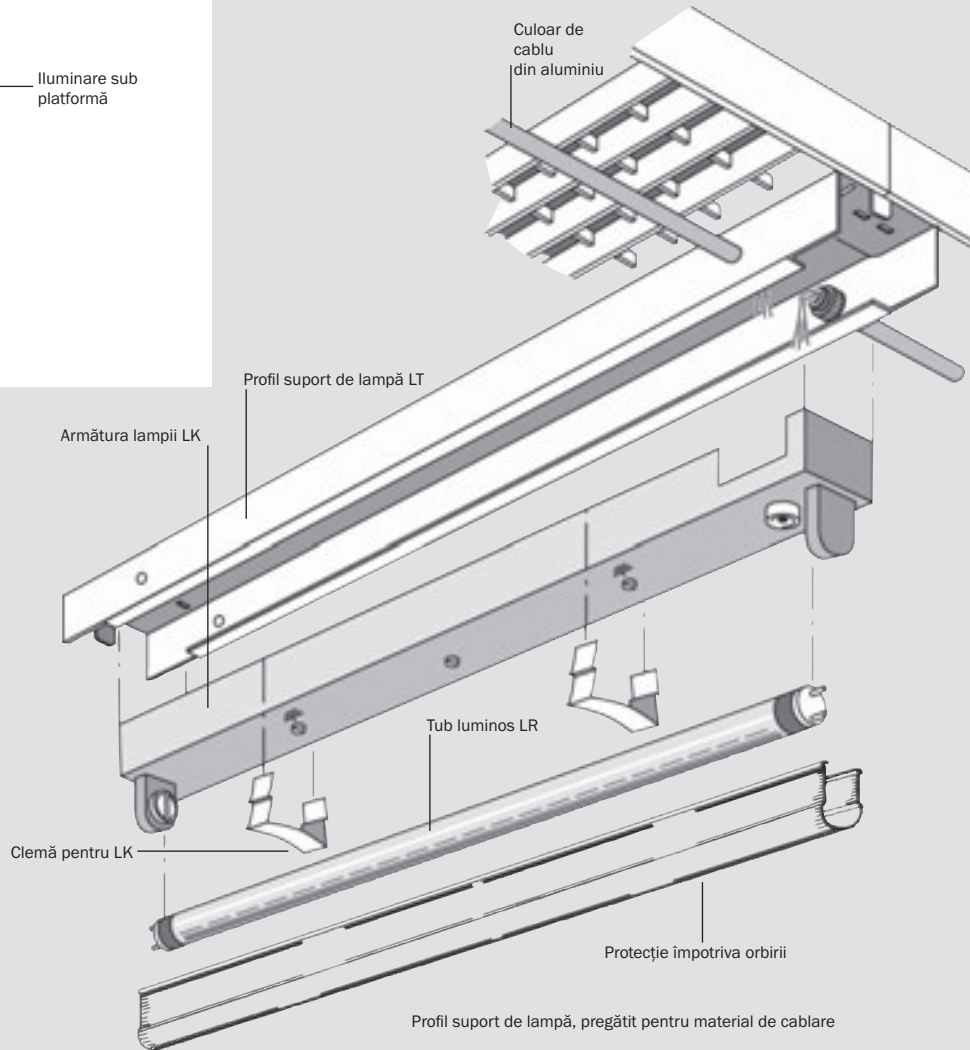
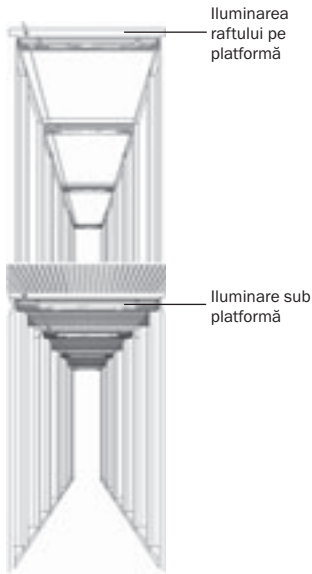
Toate profilurile purtătoare ale aleilor intermediare sunt concepute pentru a primi pasajele de cabluri standard de tip PG 9/1 sau orice alt dispozitiv de yare. SSI SCHAEFER utilizează doar lămpi compensatoare.

- ▶ **Directivile BGR 234 (în trecut ZH 1/428)**  
pentru o iluminare suficientă și fără zone de umbră
- ▶ **Integrarea în structura purtătoare**  
protejează mult de daunele provocate de coliziuni
- ▶ **Montare perpendiculară pe aleea de circulare**  
pentru a evita orice obstrucționare a spațiului în fața raftului superior și pentru a permite o vedere liberă asupra mărfurilor
- ▶ **Profiluri purtătoare pregătite**  
pentru material de fixare standard
- ▶ **Lămpi compensatoare**
- ▶ **Iluminare de urgență și de marcarea**  
conform normelor VDE 0108, DIN 4844 și DIN 5035 partea 5, această iluminare poate fi concepută și instalată conform cerințelor





## Structura sistemului de iluminare



Profil suport de lampă (în profil)  
cu cablu continuu

### Profil suport de lampă LT

Pentru montare sub învelișul platformelor din lemn

Fără accesorii.

Articol	L x l x H (mm)	Ref.
LTUH 78	780 x 71 x 38	14460

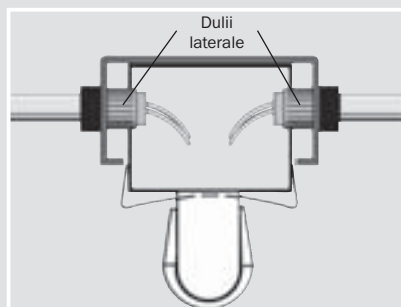
Pentru montare sub învelișul platformelor cu grilaj

Cu șurub cu cârlig.

LTUG 78	780 x 71 x 38	14470
---------	---------------	-------

Suport de iluminare

LTO 85	800 x 71 x 38	14480
LTO 100	1000 x 71 x 38	14490



Cablu în tub de aluminiu și racord

### Culoar de cablu din aluminiu

Pentru cablare, 2 inele de oprire și dulii de capăt incluse.

Articol	Lungime (mm)	Ref.
PG 9/1	1005	14440

### Lampă LK

Model compensat cu tub luminos de 18 sau 25 watt, 2 clemă de fixare și protecție împotriva orbirii.

Articol	Putere (W)	Ref.
SV 18/LK 85	18	14520
SV 18/LK 85/EVG	18	14522
SV 25/LK 85	25	14430
SV 25/LK 85/EVG	25	14432

### Tub luminos LR

Articol	Putere (W) / lumen	Ref.
LR 18	18/1250	14510
LR 18 U	18/1350	14512
LR 25	25/1800	14500



Instalații electrice speciale

la cerere