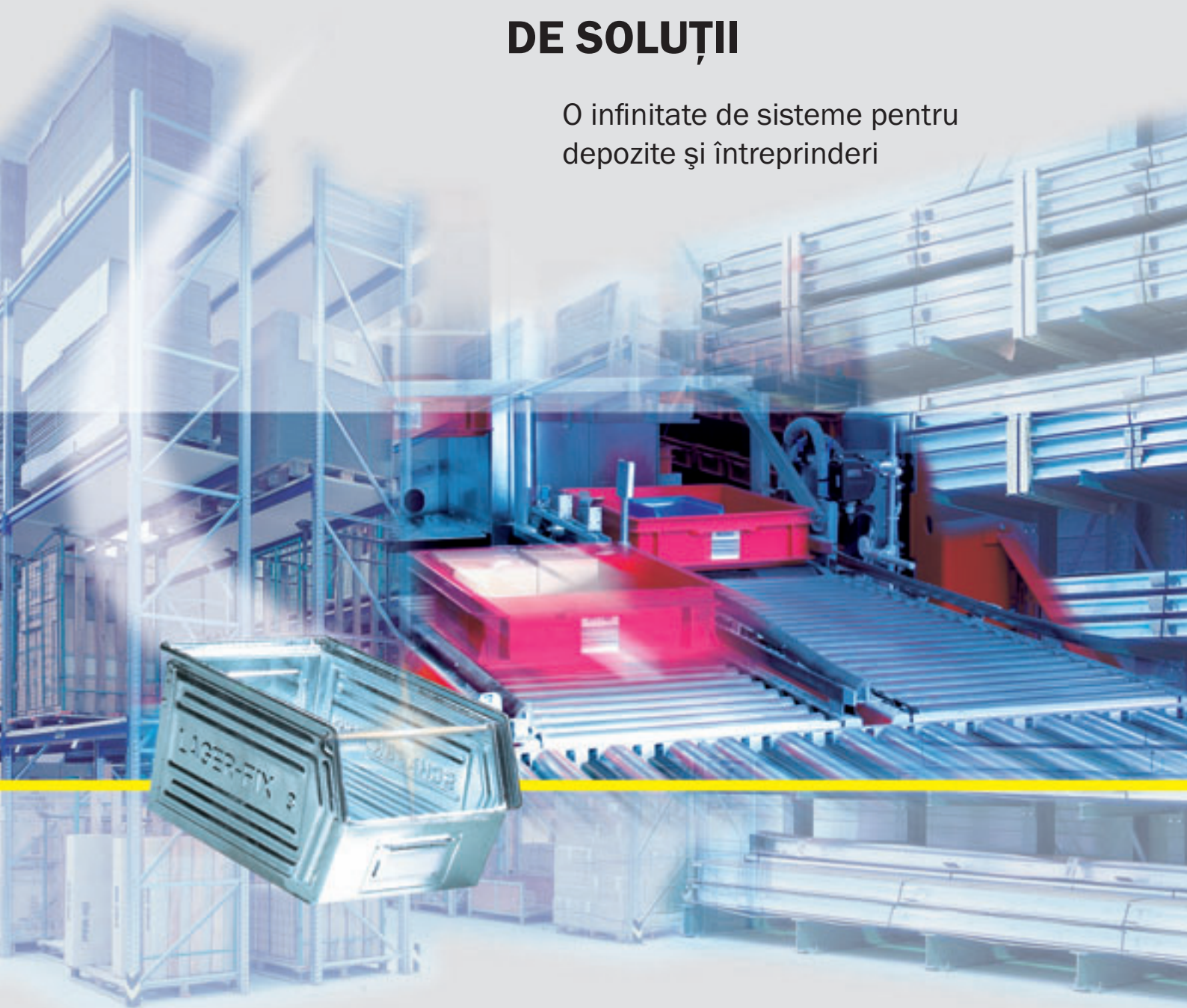


O GAMĂ COMPLETĂ DE SOLUȚII

O infinitate de sisteme pentru
depozite și întreprinderi



CATALOG 2007

Capitolul **C**

Sisteme de rafturi de mare volum

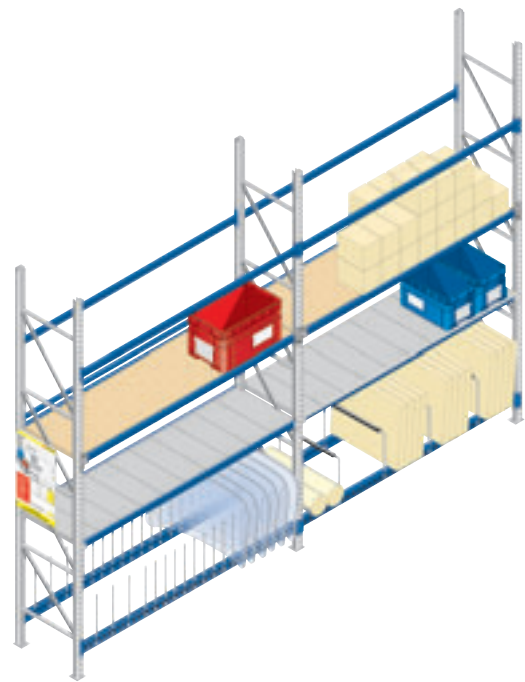
Exigența gestiunii stocurilor și pregătirea comenzilor sunt într-o creștere continuă, mai ales datorită diversității produselor.

Rafturile SSI SCHAEFER de mare volum înlocuiesc rafturile de paletă în cazul

încărcărilor ușoare și permit optimizarea capacității Dvoastră de depozitare chiar și într-un spațiu redus.

Acestea facilitează mai ales depozitarea obiectelor voluminoase.





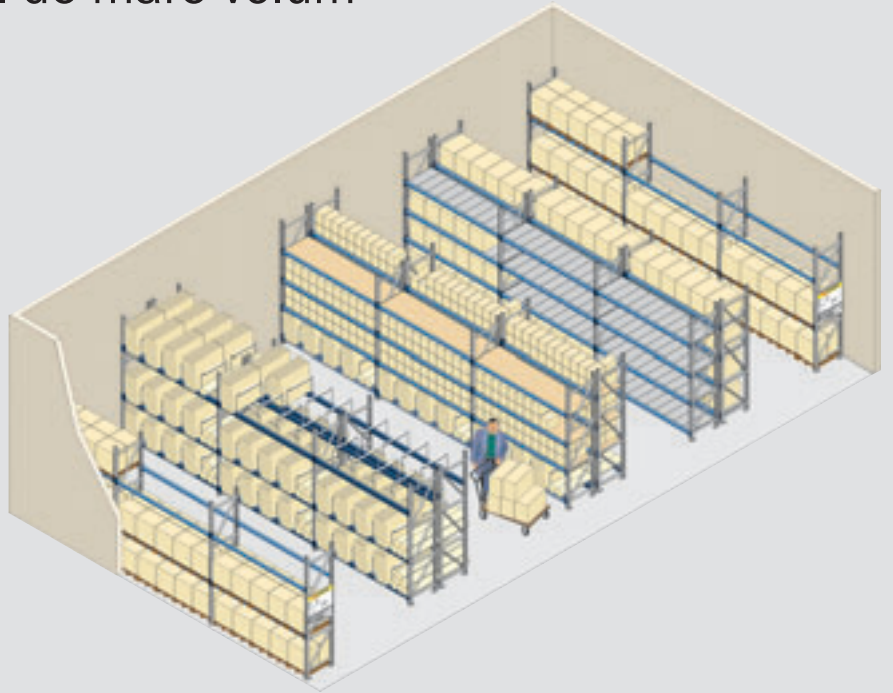
Rafturi de mare volum WR 600

WR 600 – Raftul ideal de mare volum

Sistemul flexibil de rafturi de mare volum de tipul WR 600 se adaptează tuturor tipurilor de depozitare a mărfii, locului și spațiului de depozitare. Perforare la distanță de 50 mm.

Raftul semi greu este format din rame disponibile în 3 înălțimi și 4 adâncimi și din traverse longitudinale disponibile în 4 secțiuni. Puteți ajusta coloanele raftului în funcție de necesitățile proprii.

Elementele de construcție standardizate permit realizarea unei construcții pe mai multe nivele. Pot fi realizate și platforme.



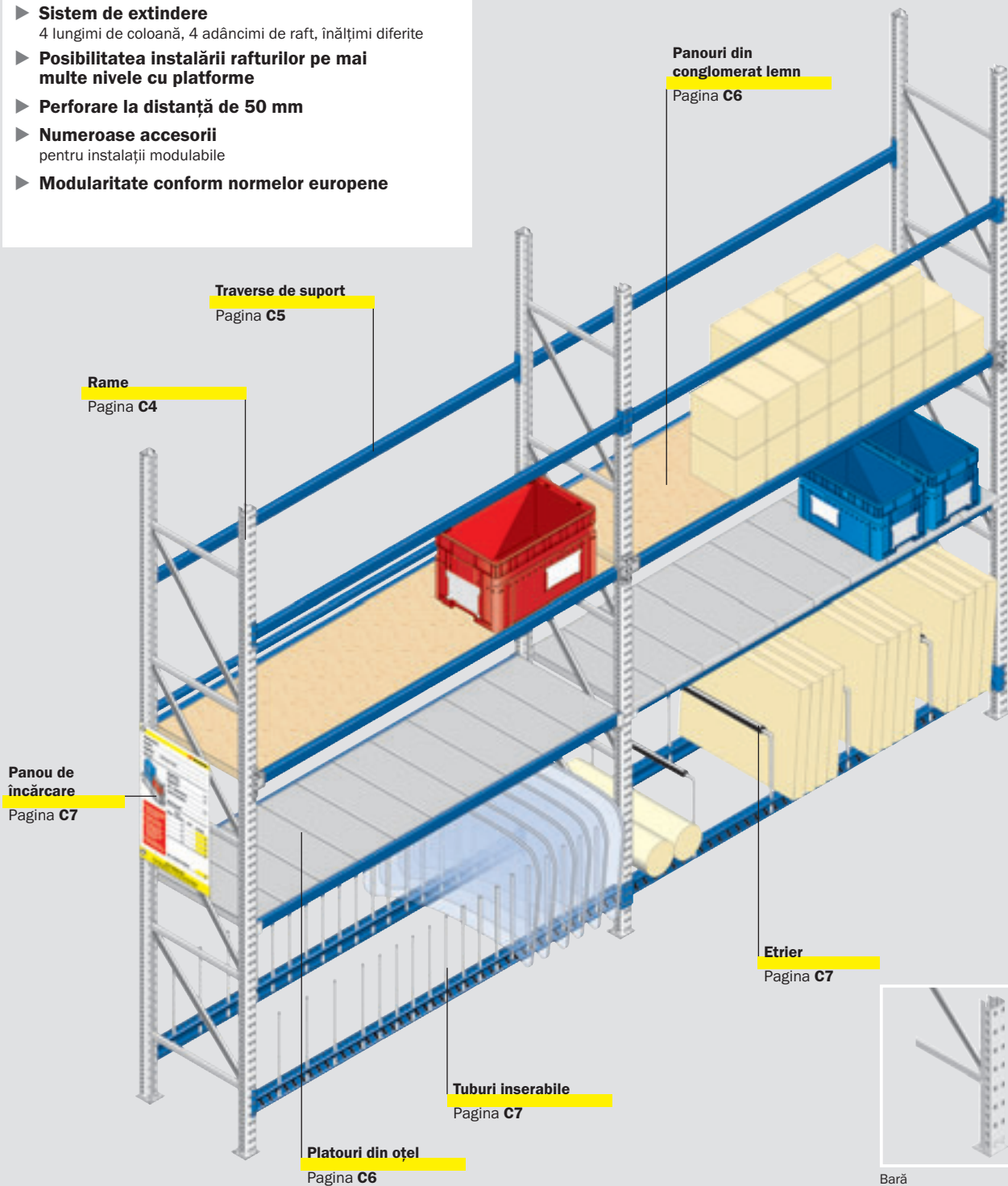


RAL 7037

GENTIANĂ
RAL 5010

Instalarea sistemului WR 600

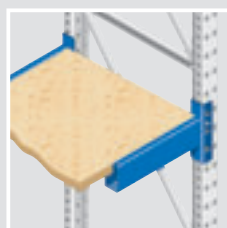
- ▶ **Capacitate de încărcare**
maxim 4100 kg per ramă
- ▶ **Raft**
pentru încărcături voluminoase ideal pentru mărfuri voluminoase cu profile de susținere și 4 tipuri diferite de traverse
- ▶ **Sistem de extindere**
4 lungimi de coloană, 4 adâncimi de raft, înălțimi diferite
- ▶ **Posibilitatea instalării rafturilor pe mai multe nivele cu platforme**
- ▶ **Perforare la distanță de 50 mm**
- ▶ **Numeroase accesorii**
pentru instalații modulare
- ▶ **Modularitate conform normelor europene**



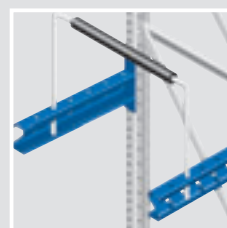
Panou de încărcare



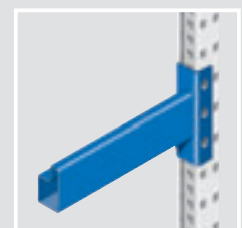
Platou din oțel, încastrat



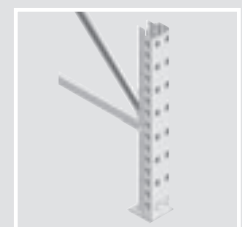
Conglomerat, încastrat



Etrier



Traverse de suport



Bară

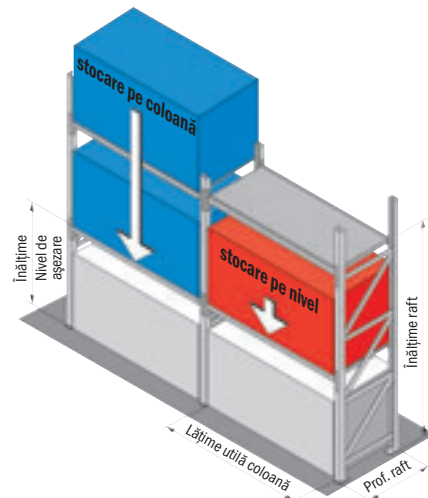


Rame WR 600



► Capacitatea de încărcare a ramelor

Capacitatea de încărcare autorizată pentru ramă depinde de înălțimea primului nivel de așezare și de profilul traversei aleasa. Valorile indicate se aplică în cazul rafturilor care cuprind minim 5 coloane pe rând și 2 perechi de traverse per coloană



1 nivel de așezare	Capacitatea admisă	Capacitatea de încărcare a ramelor
	Profil 60/40	Profil 80/40
500 mm	3500 kg	4100 kg
750 mm	3000 kg	3800 kg
1000 mm	2700 kg	3700 kg
1250 mm	2300 kg	3400 kg
1500 mm	1800 kg	2700 kg

Rame

Pentru a forma o ramă, barele din oțel galvanizat laminat la rece, foarte rezistente, trebuie să fie fixate cu buloane la triangulațiile orizontale și diagonale.

Se livrează nemontat.



Înălțimea ramei 2200 mm

Articol	Prof. rame (mm)	Ref.
R 61225	500	464500
R 61226	600	464530
R 61228	800	464560
R 61221	1050	464590

Înălțimea ramei 2500 mm

Articol	Prof. rame (mm)	Ref.
R 61255	500	464510
R 61256	600	464540
R 61258	800	464570
R 61251	1050	464600

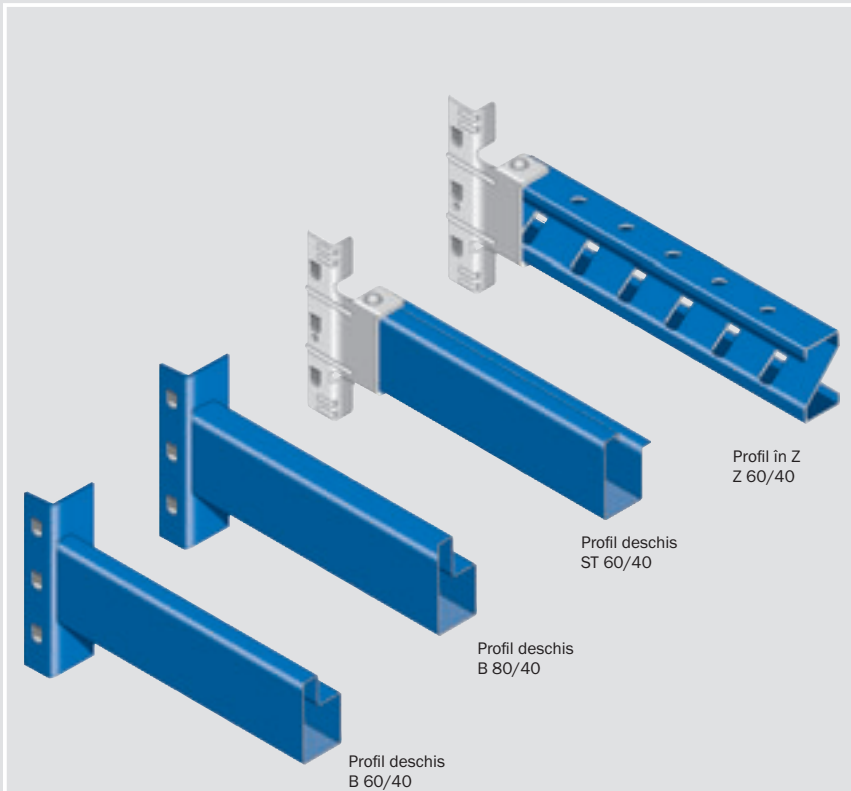
Înălțimea ramei 3000 mm

Articol	Prof. rame (mm)	Ref.
R 61305	500	464520
R 61306	600	464550
R 61308	800	464580
R 61301	1050	464610

Traverse suport
CaleTraverse
suporturi

Compatibile cu rafturile pentru paleți PR 600

Capitolul G, începând cu pagina G4

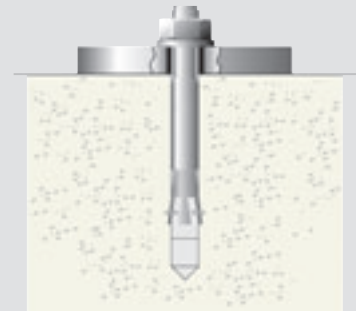
Traverse suport
și accesorii WR 600

Traverse suport

Conectoarele cu 3 cărlige sudate sau înșurubate pe profilele garantează o asamblare eficientă cu barele rafturilor. Sunt necesare 2 știfturi de siguranță (furnizate) pentru a evita desprinderea accidentală a traverselor.

Finisare galvanizată sau vopsită (albastru gențiană, RAL 5010).

Articol	Lungime traverse (mm)	Greutate admisă pe pereche (kg)	UC	Ref.
Traverse suporturi profil deschis B 60/40				
TR 1506 B	1500	900	1	– 109200
TR 1806 B	1800	700	1	– 109220
TR 2206 B	2200	600	1	– 109260
TR 2706 B	2700	300	1	– 109180
Traverse suporturi profil deschis B 80/40				
TR 1808 B	1800	1000	1	– 109230
TR 2208 B	2200	800	1	– 109270
TR 2708 B	2700	700	1	– 109300
Traverse suporturi profil deschis ST 60/40				
TR 1506 ST-V	1500	500	1	124690 –
TR 1806 ST-V	1800	450	1	124700 –
TR 2206 ST-V	2200	350	1	124710 –
TR 2706 ST-V	2700	250	1	124720 –
TR 1506 ST-G	1500	500	1	– 129400
TR 1806 ST-G	1800	450	1	– 129410
TR 2206 ST-G	2200	350	1	– 129420
TR 2706 ST-G	2700	250	1	– 129430
Traverse suporturi profil în Z Z60/40				
TR 1506 Z-V	1500	450	1	124730 –
TR 1806 Z-V	1800	400	1	124740 –
TR 2206 Z-V	2200	350	1	124750 –
TR 2706 Z-V	2700	200	1	124760 –
TR 1506 Z-G	1500	450	1	– 129440
TR 1806 Z-G	1800	400	1	– 129450
TR 2206 Z-G	2200	350	1	– 129460
TR 2706 Z-G	2700	200	1	– 129470

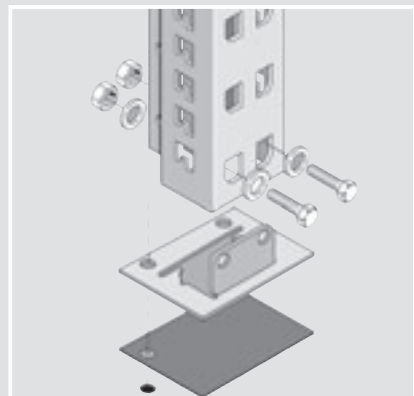


Ancorare cu extensie

Ancorări

Pentru garantarea stabilității rafturilor de mare volum, este indispensabilă fixarea acestora de sol.

Articol	Ref.
BA 10 SL	Ancorare cu expansiune M10 67030



Plăci de egalizare

Pentru compensarea denivelărilor solului, galvanizat.

Articol	Grosime (mm)	Ref.
AP 60.51	1	143500
AP 60.52	2	143510

Plăci izolatoare

Plăcile izolatoare din plastic sunt necesare pentru evitarea fenomenelor de coroziune în momentul instalării rafturilor pe soluri mai puțin compacte.

Articol	Grosime (mm)	Ref.
IP 60.51	1	155250



Planșeul nivelelor de așezare și platouri WR 600

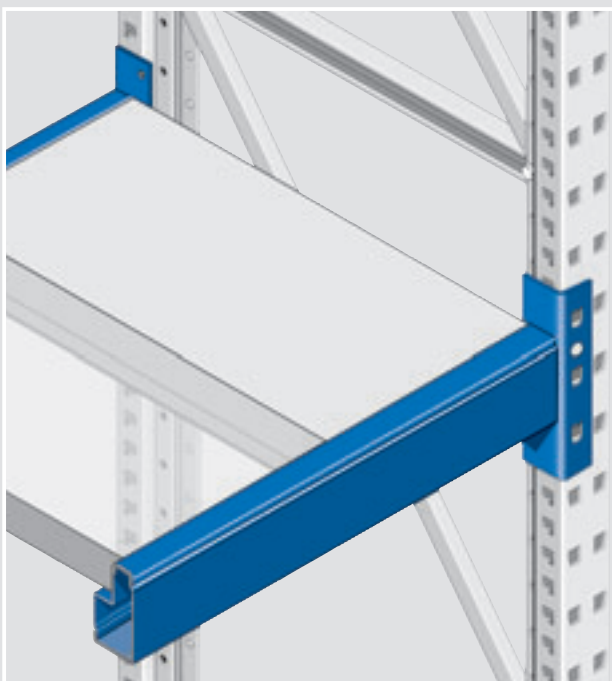


Conglomerat pentru traverse suporturi cu profil cu falț

Panouri din conglomerat de instalat între traversele suporturi.
Calitate : 22 mm, densitate normală.

Încărcăturile indicate sunt valabile pentru o greutate repartizată uniform.

Articol	Prof. rame (mm)	Lungime traverse (mm)	Greutate comp. (kg)	Ref.
FSB 15-050-22-NA	500	1500	300	305000
FSB 18-050-22-NA		1800	500	305010
FSB 22-050-22-NA		2200	600	305020
FSB 27-050-22-NA		2700	700	305030
FSB 15-060-22-NA	600	1500	300	305040
FSB 18-060-22-NA		1800	400	305050
FSB 22-060-22-NA		2200	450	305060
FSB 27-060-22-NA		2700	550	305070
FSB 15-080-22-NA	800	1500	180	305080
FSB 18-080-22-NA		1800	215	305090
FSB 22-080-22-NA		2200	250	305100
FSB 27-080-22-NA		2700	300	305110
FSB 15-105-22-NA	1050	1500	100	305120
FSB 18-105-22-NA		1800	115	305130
FSB 22-105-22-NA		2200	140	305140
FSB 27-105-22-NA		2700	170	305150



Platouri din oțel pentru traverse suporturi cu profil cu falțuri

Platouri din tablă de oțel galvanizată Sendzimir, lățime 200 sau 300 mm, de poziționat între traversele suporturi datorită profilului cu falț.

Greutate admisă de 150 kg per platou cu o încărcătură repartizată uniform.

Set complet de platouri – Platouri de 200 mm și 300 mm

Articol	Prof. rame (mm)	Lungime traverse (mm)	Ref.
SP 1550	500	1500	109700
SP 1850		1800	109710
SP 2250		2200	109720
SP 2750		2700	109730
SP 1560	600	1500	109740
SP 1860		1800	109750
SP 2260		2200	109760
SP 2760		2700	109770
SP 1580	800	1500	109780
SP 1880		1800	109790
SP 2280		2200	109800
SP 2780		2700	109810
SP 1510	1050	1500	109820
SP 1810		1800	109830
SP 2210		2200	109840
SP 2710		2700	109850

Platouri simple din oțel – Lățime 200 mm

Articol	Prof. rame (mm)	Ref.
FPB 20-050-22-20A	500	193220
FPB 20-060-22-20A	600	193240
FPB 20-080-22-30A	800	193260
FPB 20-105-22-30A	1050	193280

Platouri simple din oțel – Lățime 300 mm

Articol	Prof. rame (mm)	Ref.
FPB 30-050-22-20A	500	193230
FPB 30-060-22-20A	600	193250
FPB 30-080-22-30A	800	193270
FPB 30-105-22-30A	1050	193290



GRI

Suport de bidoane

RAL 7037

GALVANIZAT



Separator Toarte Tuburi de inserat

ALBASTRU



GENȚIANĂ RAL 5010

Distanțier de asociere

► Obligații de marcare

prescripțiile asociațiilor profesionale cer o marcare a instalațiilor de rafturi care să reia toate datele de încărcătură necesare

Sistem de rafturi :			
Anul construcției :			
Tipul rafturilor : Rafturi cu volum mare			
Ref. :			
Înălțime rafturi : mm			
Prof. rafturi : mm			
Nr. niveluri de depozitare :			
Nivel de așezare inferior : mm			
Profilul structurii :			
Nivel	Lățime utilă a traveei	Profil	Greutate pe nivel
	mm		kg
	mm		kg
	mm		kg
	mm		kg
Greutate pe travee utilă :			kg

FRITZ SCHÄFER GMBH
Fritz-Schäfer-Str. 20 · D-57280 Neuenkirchen-Siegeland
Tel.: +49 / (0) 27 35 / 70 - 1, Fax: +49 / (0) 27 35 / 70 - 6 94

Panou de încărcare

Aluminiu, fixare inclusă.

Articol	Lățime (mm)	Înălțime (mm)	Ref.
LSTS 7050	420	600	992305

Panou de încărcare (ne il.)

Din peliculă adezivă din PVC.

Articol	Lățime (mm)	Înălțime (mm)	Ref.
TS 0615	60	150	157300

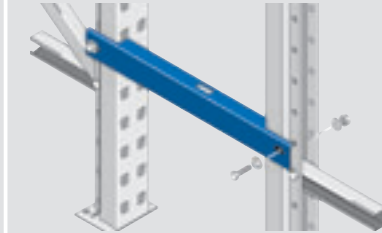
Accesoriu de securitate

începând cu pagina G17

Accesorii WR 600

Distanțiere de asociere

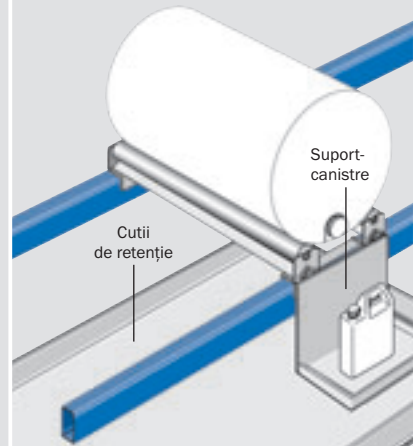
2 rafturi simple față plasate unul în spatele celuilalt pot fi legate între ele prin distanțiere de asociere astfel încât să formeze rafturi duble față. Lungimea distanțierelor de asociere corespunde diferenței dintre adâncimea raftului și palet/unitate de încărcare, plus 100 mm. Finisare vopsită : albastru gențiană, RAL 5010.



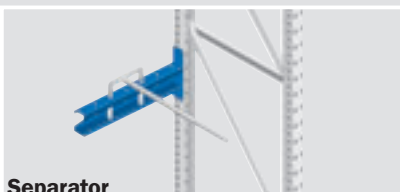
Articol	Distanța (mm)	Ref.
D 50 LS	50	151160
D 100 LS	100	110100
D 150 LS	150	151170
D 200 LS	200	110110
D 250 LS	250	110120
D 300 LS	300	110130
D 350 LS	350	151180
D 400 LS	400	151190
D 450 LS	450	151200
D 500 LS	500	151210

Suport-canistre

Încăstare frontală în suporturile butoaielor, cu suprafața de depunere. Dimensiuni : 300 x 350 mm. Finisare vopsită : gri RAL 7037.



Articol	Ref.
KT 30	116570



Separator

Pentru depozitarea orizontală a plintelor din lemn, a tuburilor etc. Reglabil la dist. de 50 mm, galvanizat.

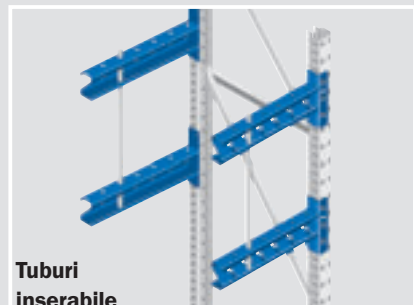
Articol	Prof. rame (mm)	Lungime (mm)	Ref.
APH 340	500	340	18120
APH 740	800	740	18110



Etrier

Pentru separarea traverselor în Z. Reglabil la distanțe de 50 mm, galvanizat.

Articol	Prof. rame (mm)	Ref.
KTB 50	500	159420
KTB 80	800	159430
KTBS	Protecție etrier	39640



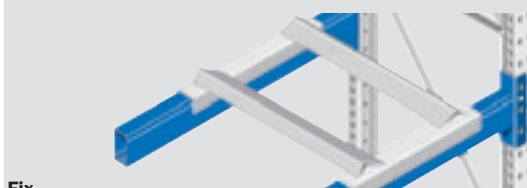
Tuburi inserabile

Pentru separarea traverselor în Z. Reglabil la distanțe de 50 mm, galvanizat.

Articol	Lungime (mm)	Ref.
KRA 4170	170	159440
KRA 4300	300	159450
KRA 4950	950	159460
KRA 4105	1050	159470

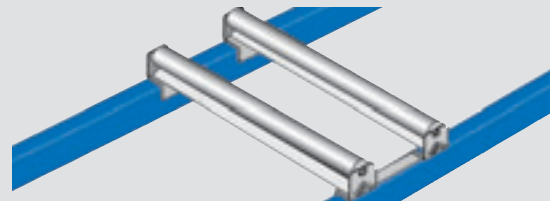
Supporturi de butoi

Supporturi sudate pe corniere. Strat rotativ cu două role din oțel galvanizat montate pe rulment cu bile. De montat pe traverse de suport. Finisare vopsită : gri RAL 7037. **Încărcarea admisă este de 210 kg.**



Fix

Articol	Prof. rame (mm)	Ref.
FAS 80	800	116900
FAS 105	1050	116520



Rotativ

Articol	Prof. rame (mm)	Ref.
FAD 80	800	116910
FAD 105	1050	116560